




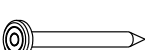
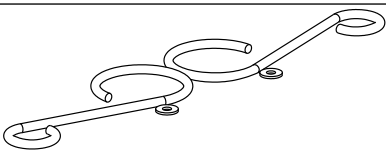
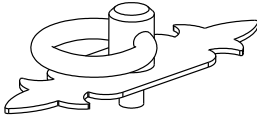



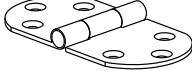



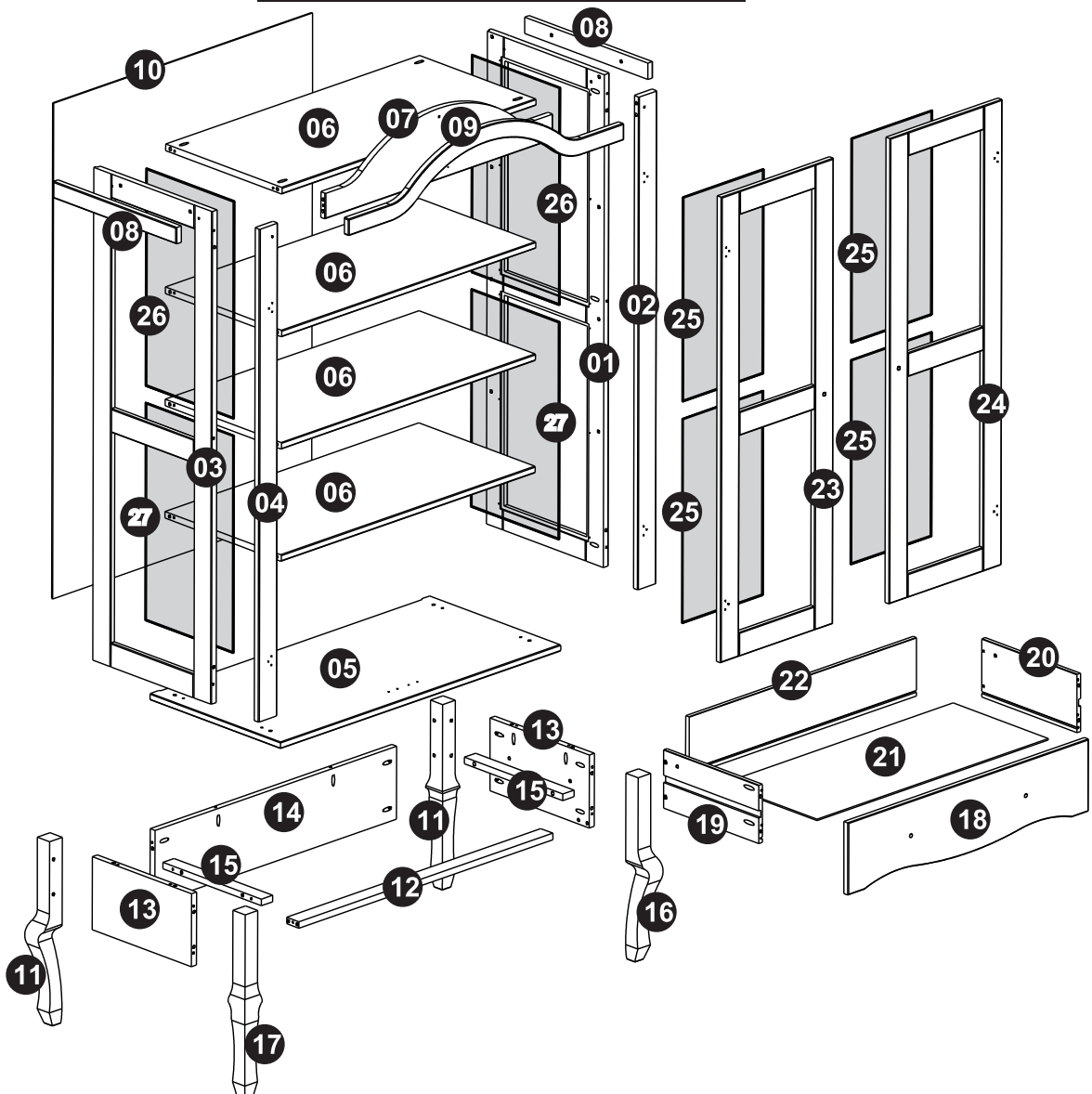


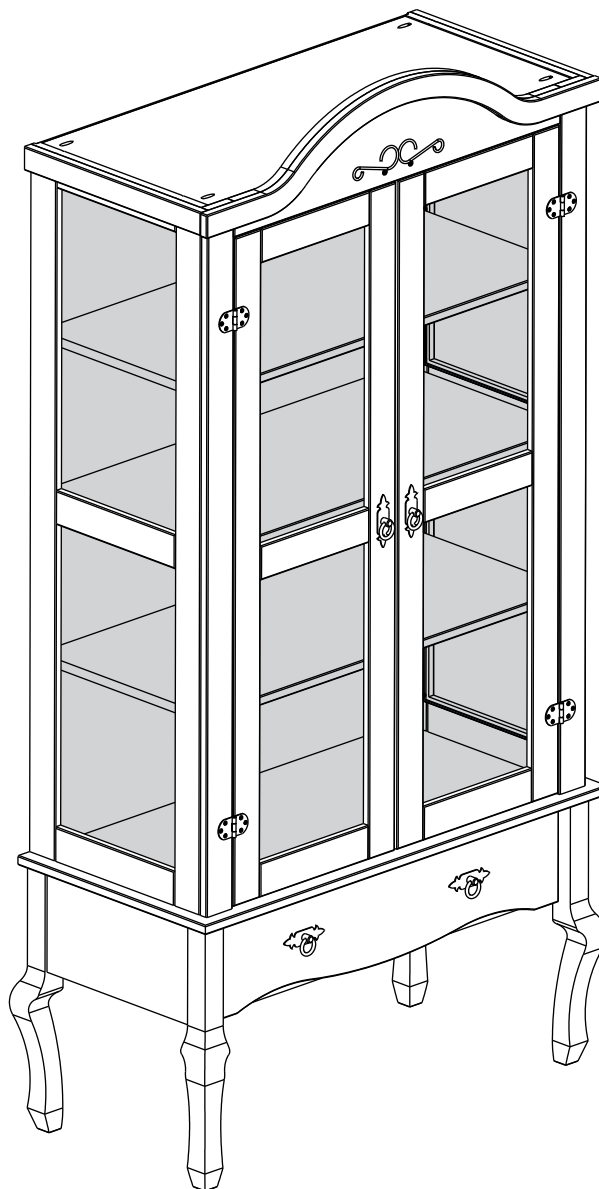
FERRAGENS/ACESSÓRIOS

A		8x30	61
B		3,5x16	42
C		3,5x30	04
D		3,5x30	55
E		4,0x50	06
F		10x10	20
G			01

H			04
I		3/16"x3/4"	04
J		8x50	04
K		4,0x40	04
L			04
M			04
N			48
O		3,0x12	48

PARTES DO PRODUTO



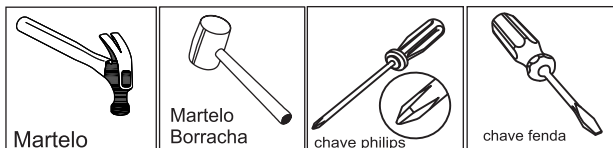


CRISTALEIRA LUIS XV ALTA REF.1004

ATENÇÃO

- 1 - Leia e observe atentamente toda a instrução antes de iniciar a montagem.
- 2 - A montagem do produto deverá ser feita em uma superfície limpa e plana.
- 3 - Os parafusos devem ser apertados periodicamente.
- 4 - Evitar contato com objetos cortantes.
- 5 - Evitar batidas.

Ferramentas Necessárias (Não Fornecidas)



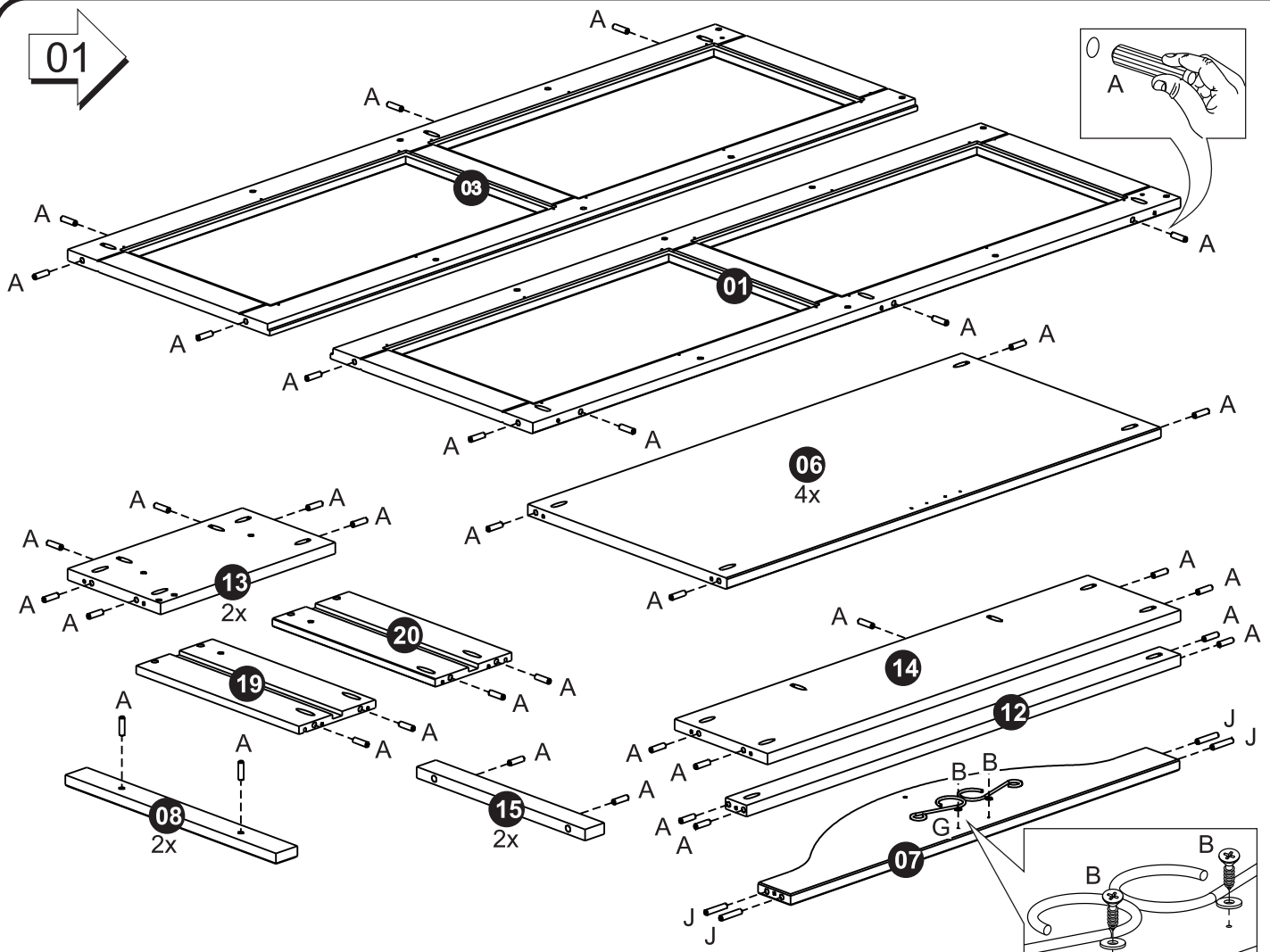
Montagem 2 pessoas



Manuseio das caixas em 2 pessoas

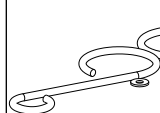
PARA LIMPEZA E CONSERVAÇÃO DO SEU MÓVEL


- ✘ Não use produto abrasivos como Álcool, Solvente, Acetona e etc...
- ✔ Use somente um pano macio e seco.

01

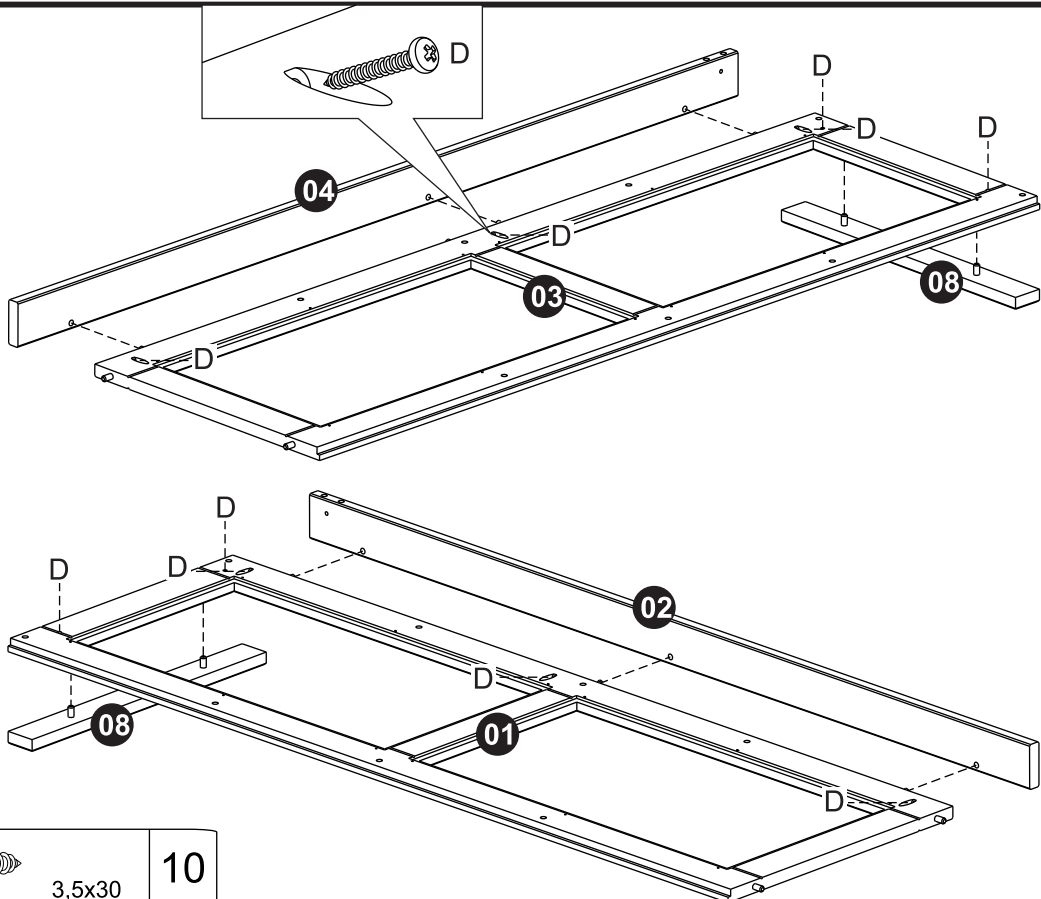



A		8x30	59
B		3,5x16	02

G		01
---	---	----

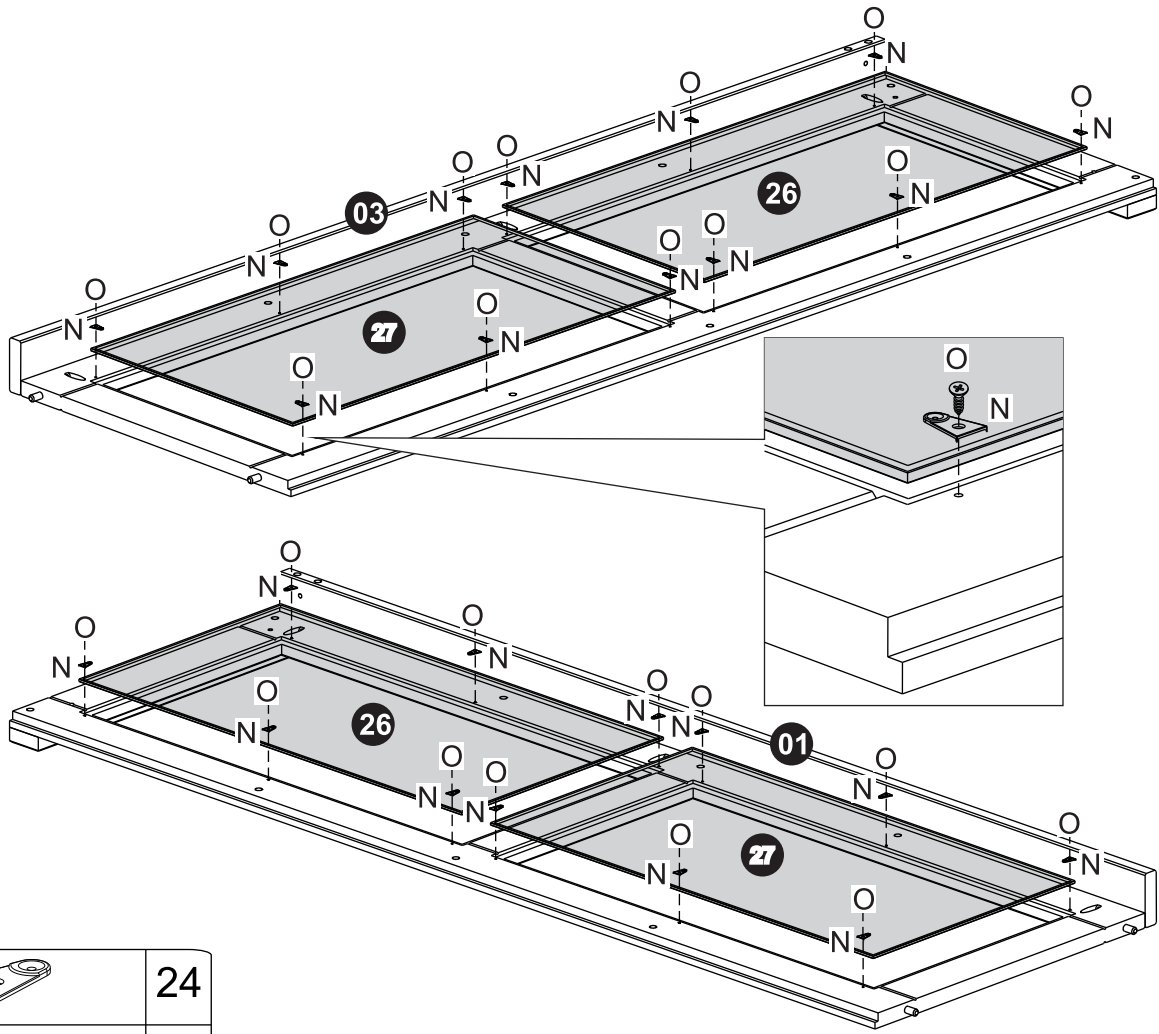
J		8x50	04
---	---	------	----

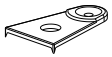

02



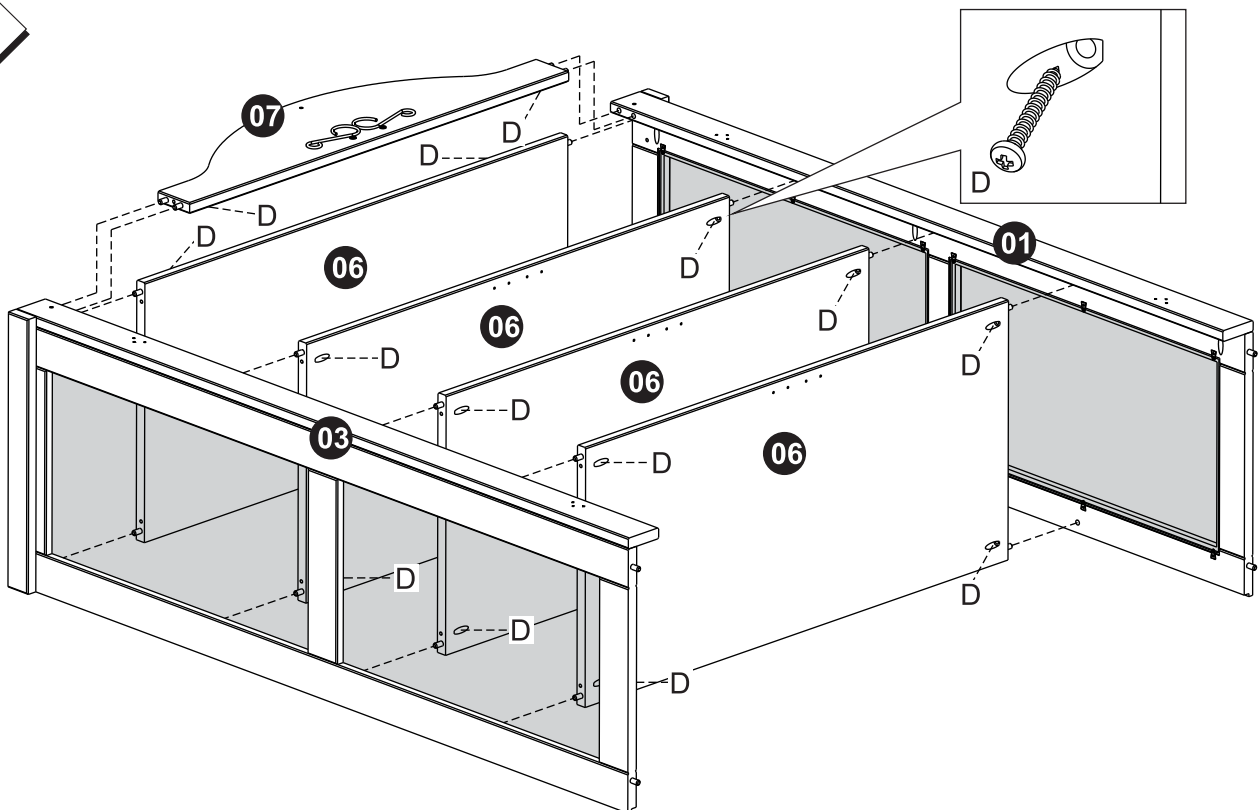
D		3,5x30	10
---	---	--------	----


03



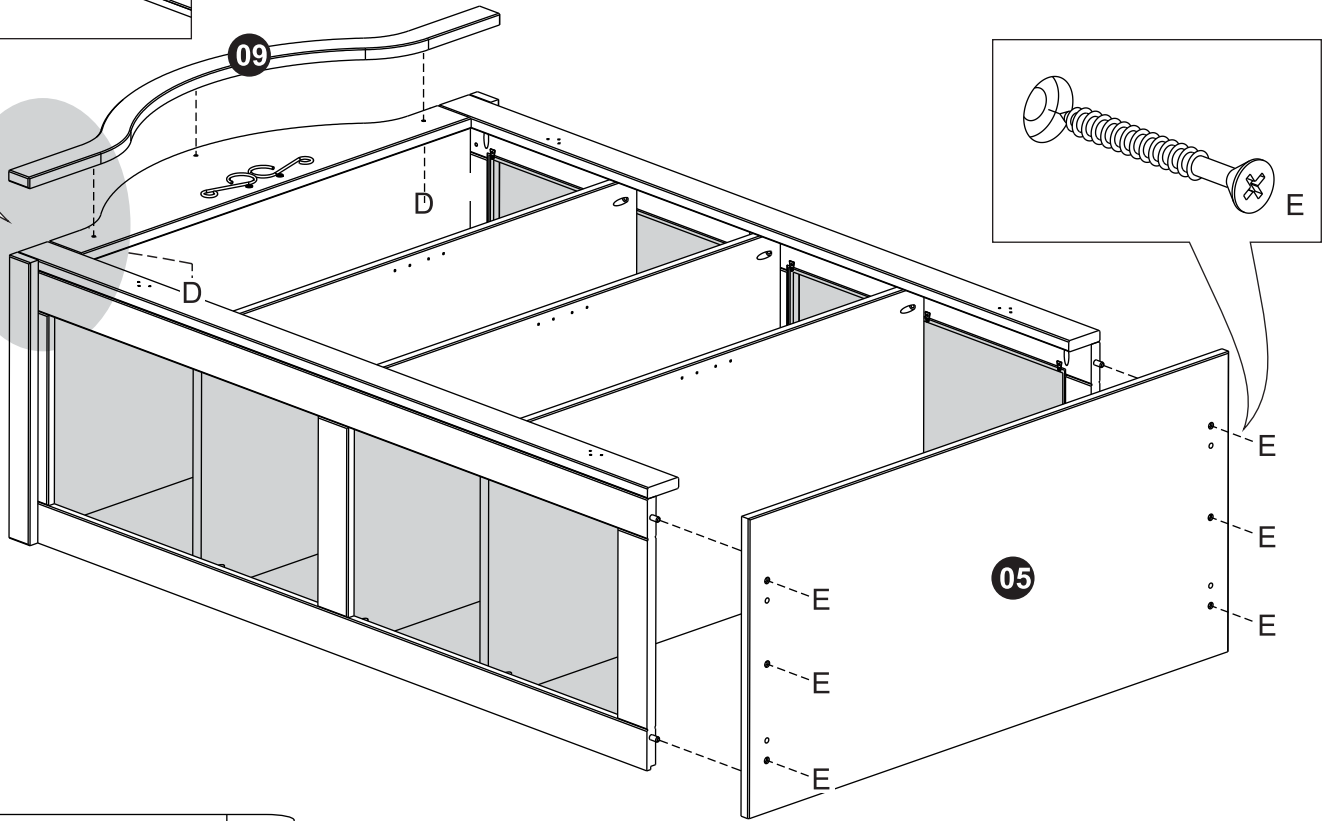
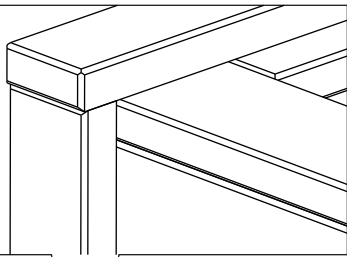
N		24
O	 3,0x12	24



04



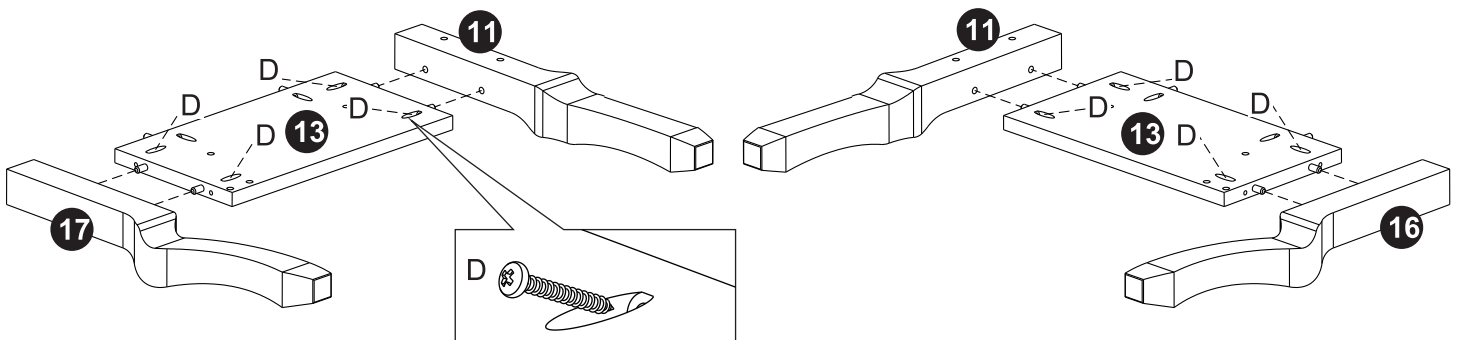
D	 3,5x30	18
---	--	----


05



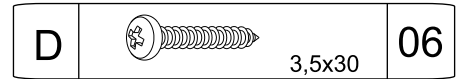
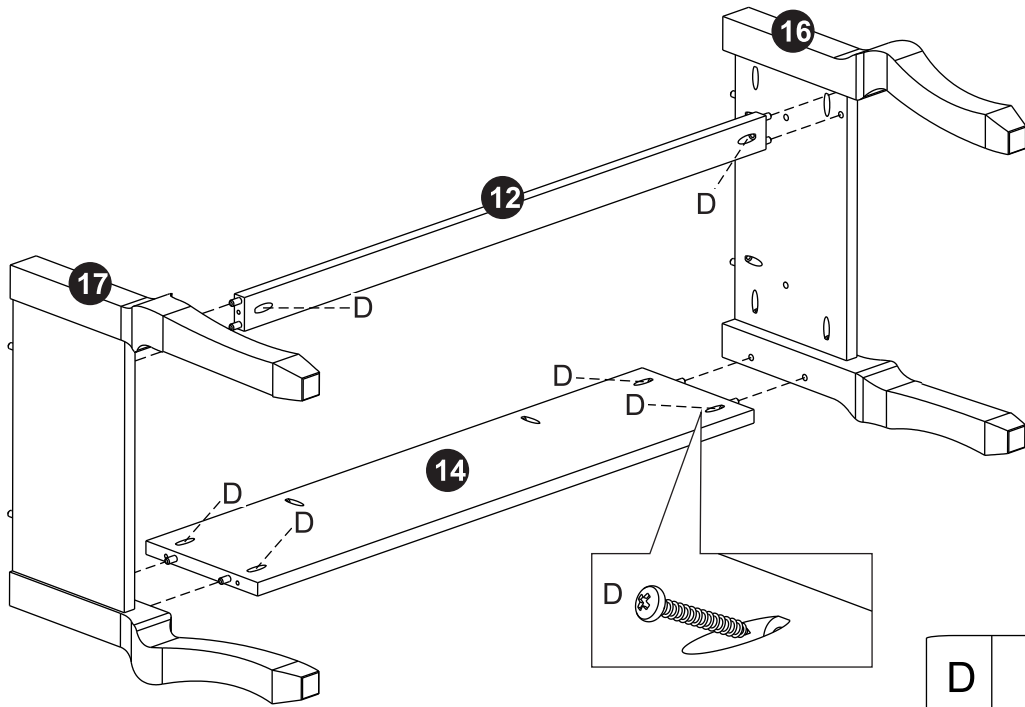
D		3,5x30	03
E		4,0x50	06

06

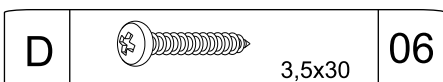
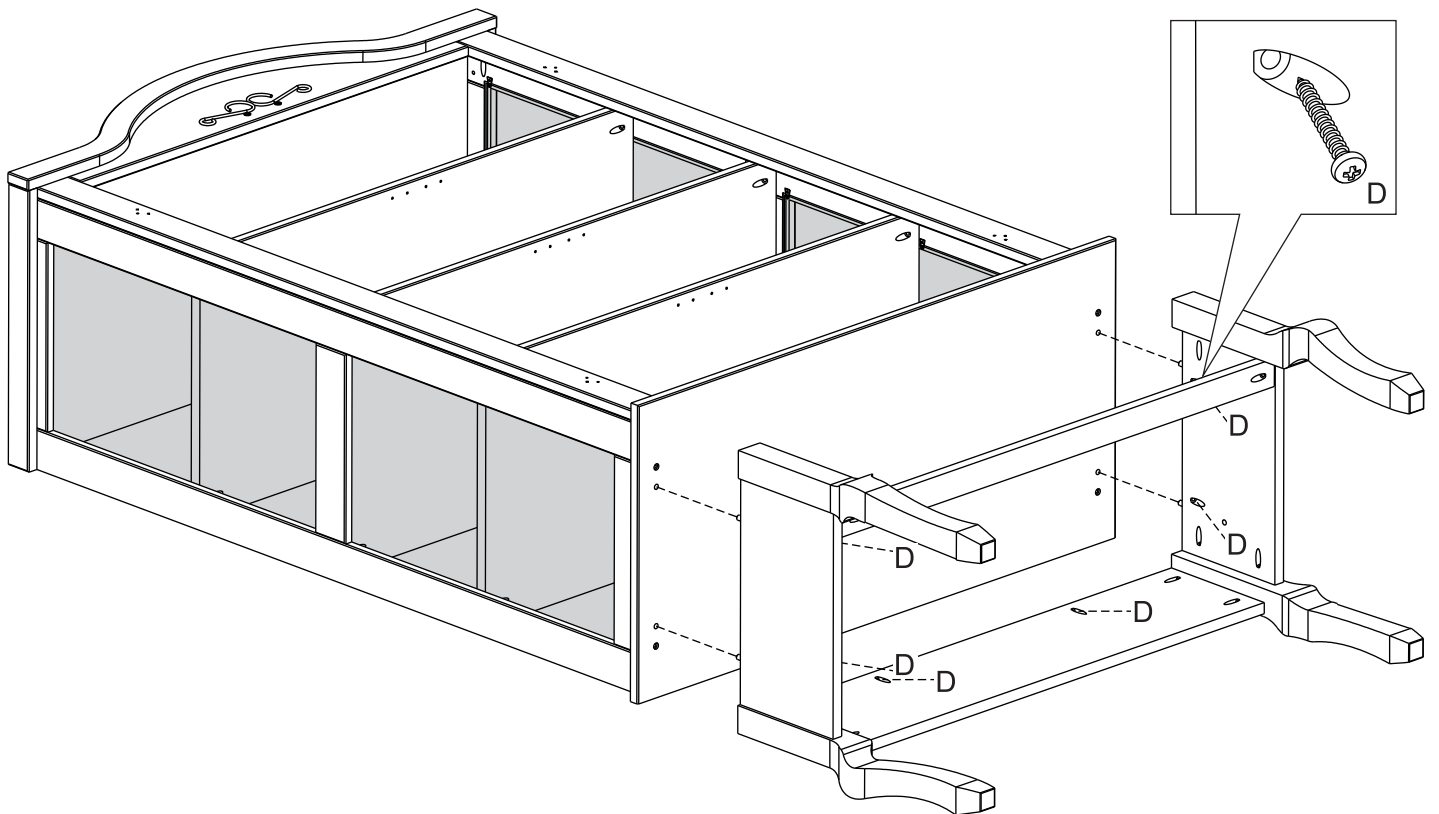


D		3,5x30	08
---	---	--------	----

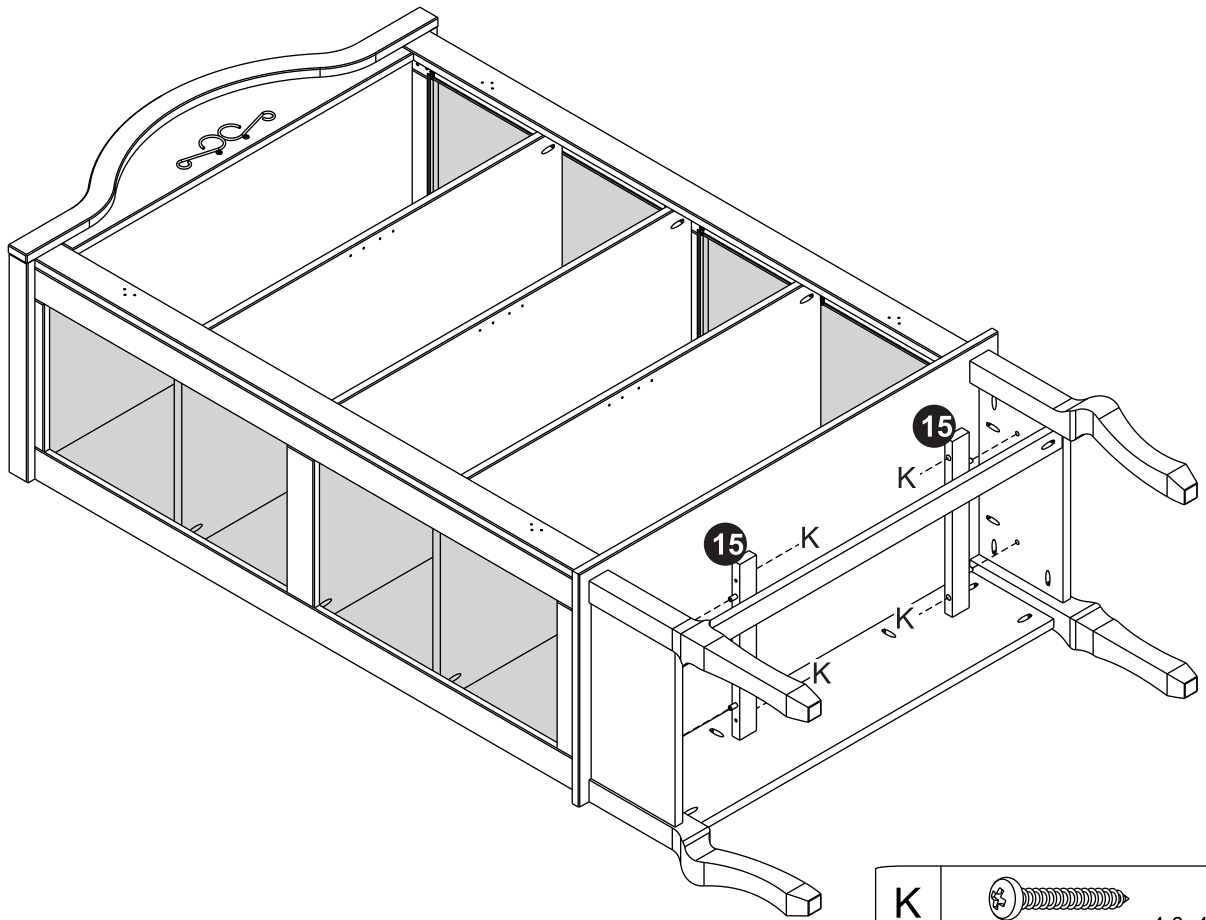
07




08

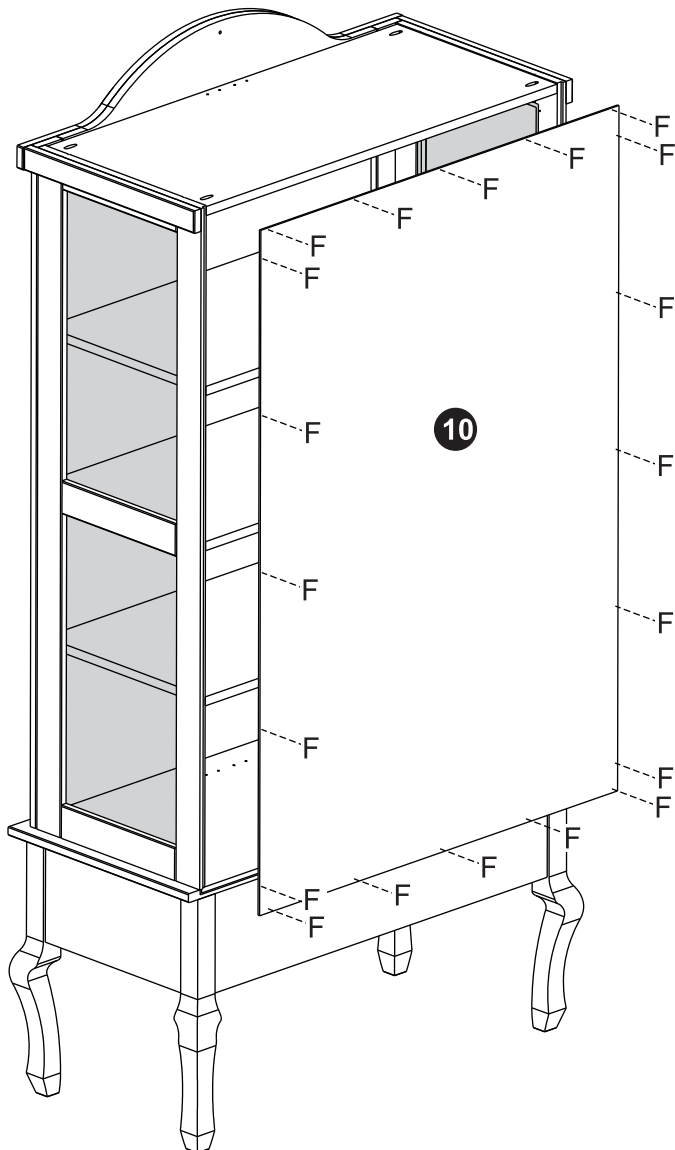


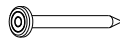
09



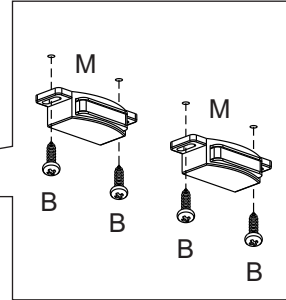
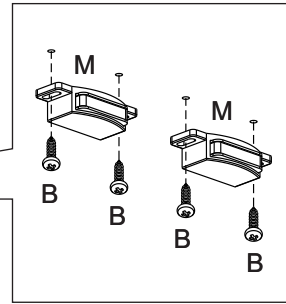
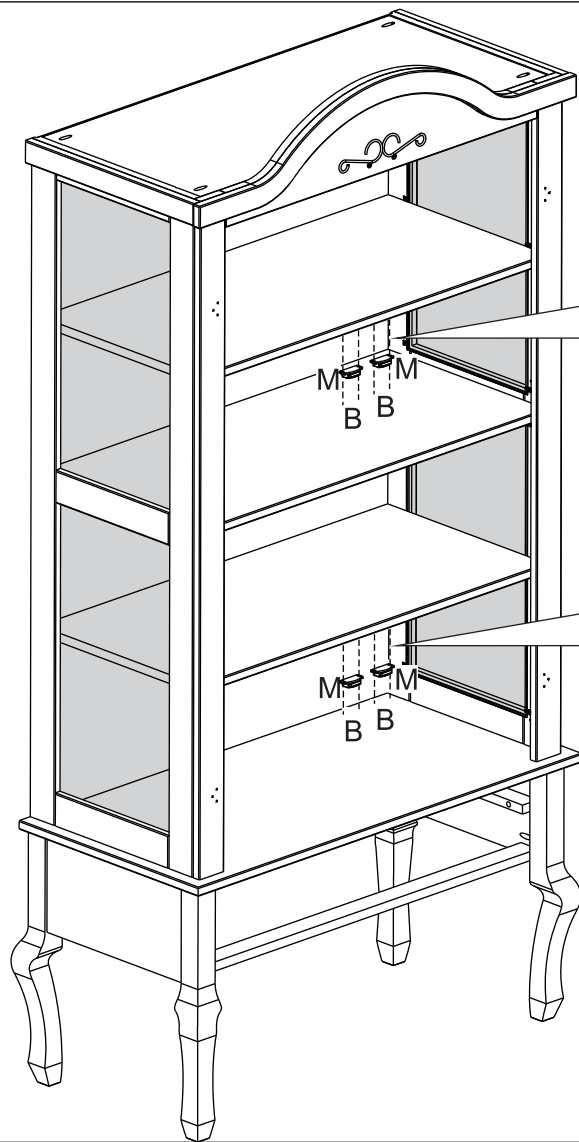
K		4,0x40	04
---	---	--------	----


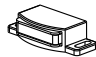
10



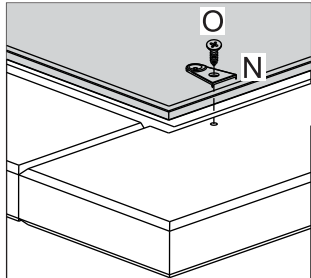
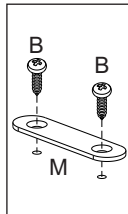
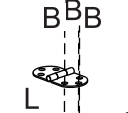
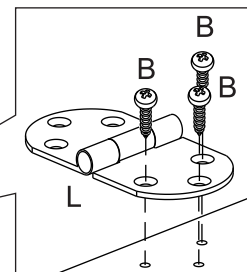
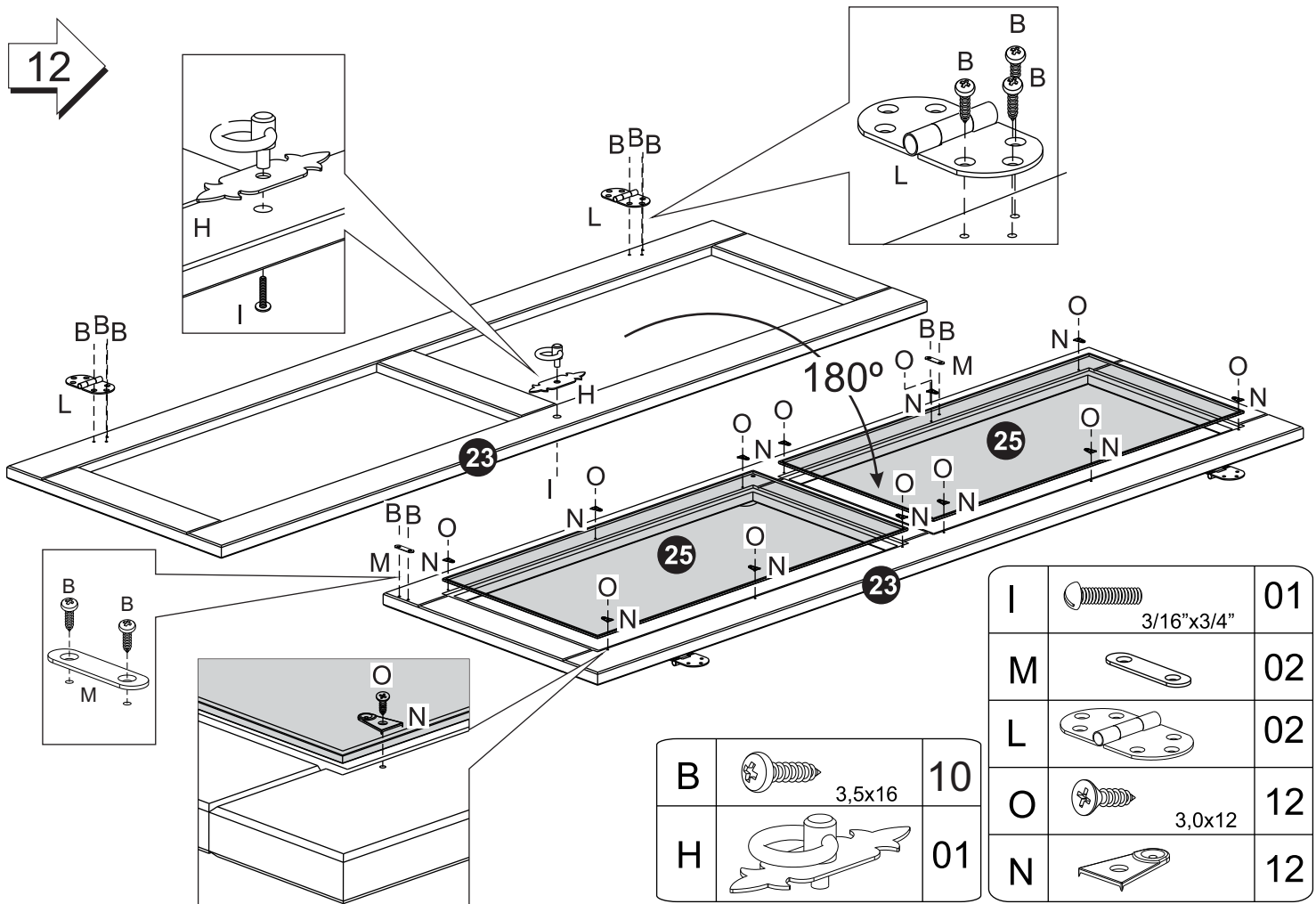
F		10x10	20
---	---	-------	----


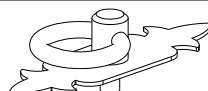
11





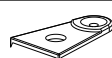


B		3,5x16	08
M			04

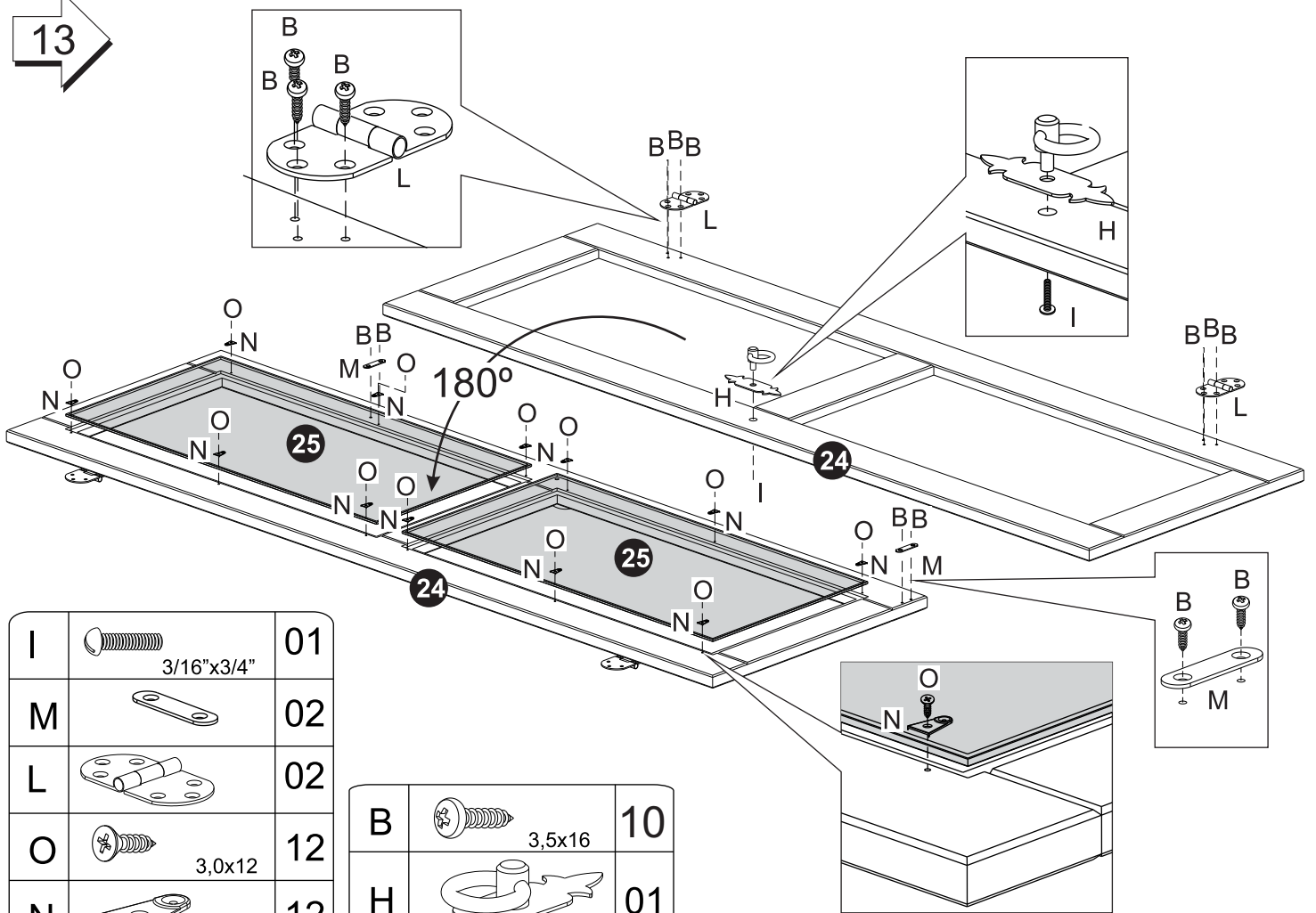
12


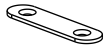
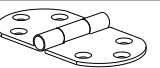






B		3,5x16	10
H			01

I		3/16"x3/4"	01
M			02
L			02
O		3,0x12	12
N			12

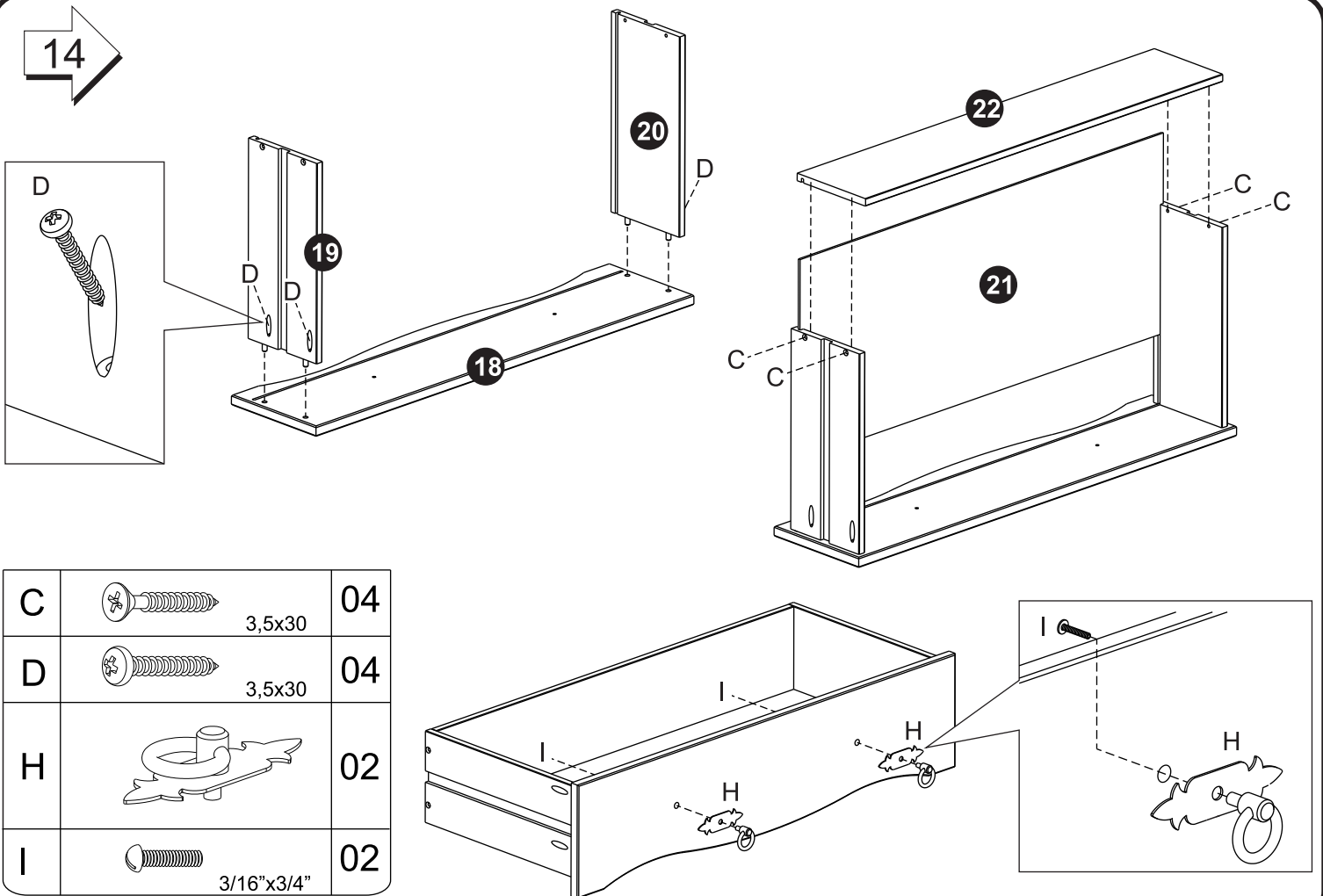
13



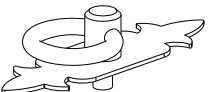



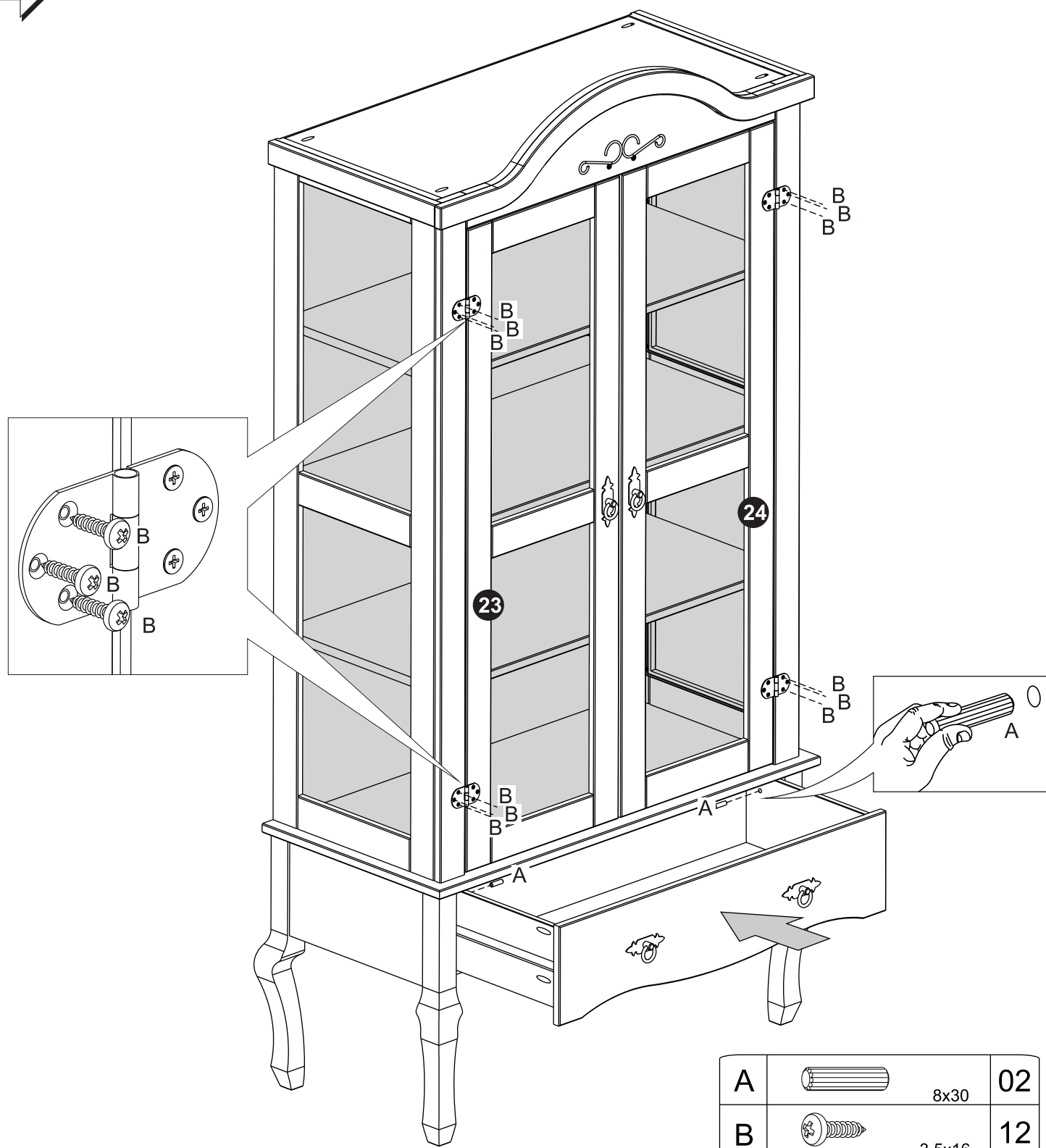
I		01
	3/16"x3/4"	
M		02
L		02
O		12
	3,0x12	
N		12



B		10
	3,5x16	
H		01

14



C		04
	3,5x30	
D		04
	3,5x30	
H		02
I		02
	3/16"x3/4"	



A		8x30	02
B		3,5x16	12